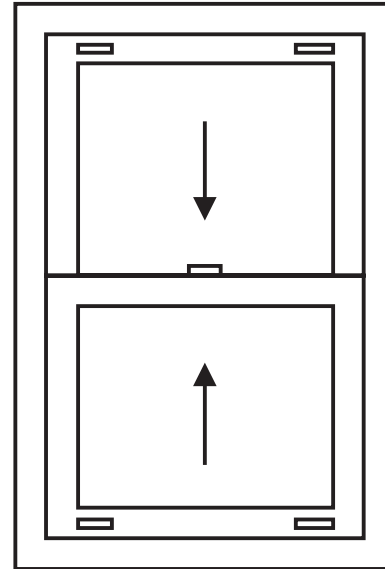
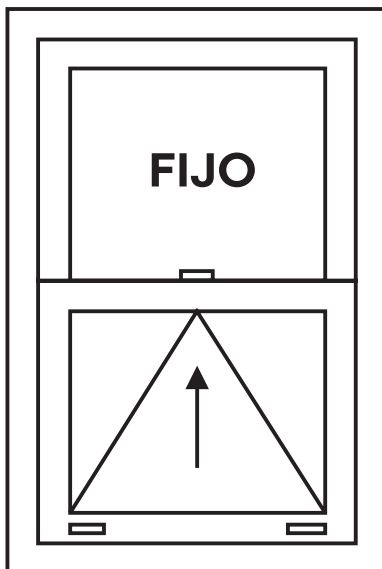


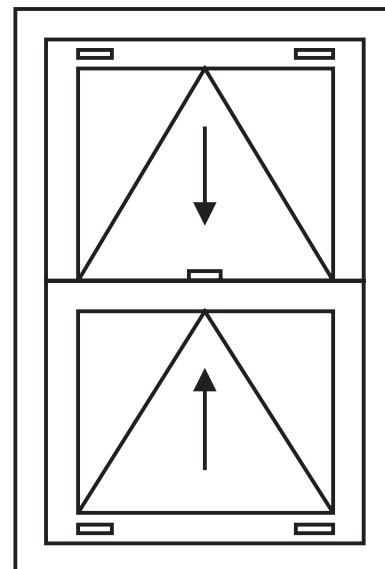
Deslizante 1 Hoja



Deslizante 2 Hojas



**Deslizante-Abatible
1 Hoja**



**Deslizante-Abatible
2 Hojas**

ATENCIÓN:

Para un correcto funcionamiento de los muelles es indispensable dar el peso exacto de la hoja con vidrio y accesorios incluidos.

Lo cual podemos obtener, si conocemos el peso de cada uno de los componentes, madera; vidrio; tiradores; cierres etc...

○ en caso contrario se debe fabricar previamente la hoja a la solicitud de los muelles y pesar.

MD.230427